

## **Formlu Kablo Kanalı** **Embossed Cable Tray**

### **İÇİNDEKİLER** **INDEX**

**64**

**Formlu Kablo Kanalı**  
Embossed Cable Tray

**65**

**90° Yatay Dönüş Modülü**  
90° Horizontal Elbow Module  
**T Dönüş Modülü**  
T Module  
**Dörtlü Bağlantı Modülü**  
+ Connection Module

**66**

**İç Bükey Dönüş Modülü**  
Flexible Vertical Bend - Inside  
**Dış Bükey Dönüş Modülü**  
Flexible Vertical Bend - Outside  
**İç Bükey Dönüş Modülü**  
90° Vertical Bend - Inside  
**Dış Bükey Dönüş Modülü**  
90° Vertical Bend - Outside

**67**

**Redüksiyon**  
Reduction  
**Redüksiyon - Sağ**  
Reduction - Right  
**Redüksiyon - Sol**  
Reduction - Left  
**Z Redüksiyon**  
Z Reduction

**68**

**"T" Ortadan İniş Modülü**  
"T" Middle Descent Module  
**"T" Duvardan İniş Modülü**  
"T" Wall Descent Module  
**Ek Elemanı**  
Joint Fitting

**69**

**Flexible Dönüş Modülü**  
Flexible Elbow Modul  
**Seviye Değişirme Elemanı**  
Level Change Unit  
**Separatör**  
Seperator



## Pregalvaniz Pre-Galvanized

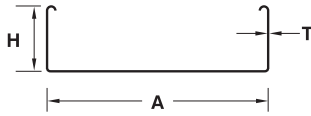
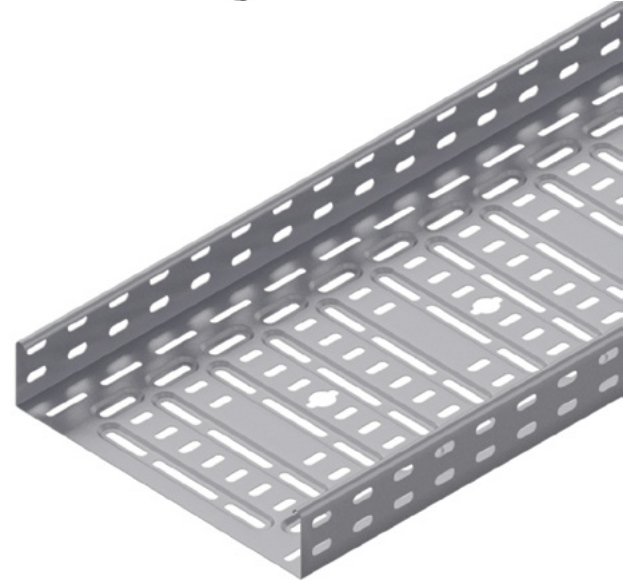
### Formlu Kablo Kanalı H40,H50 ve H60

#### Embossed Cable Tray H40,H50 and H60

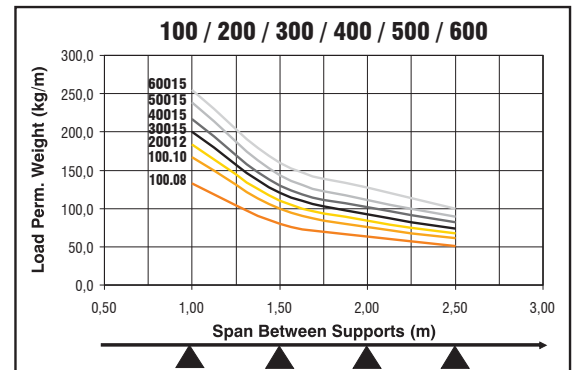
Sipariş Kodu Order Code	Yükseklik Height (H) mm	Genişlik Width (A) mm	Kalınlık Thickness (T) mm	Ağırlık Weight Kg./m.
AFC-40 P 100.08	40	100	0.8	1,096
AFC-40 P 200.08	40	200	0.8	1,603
AFC-40 P 300.10	40	300	1.0	2,630
AFC-40 P 400.10	40	400	1.0	3,257
AFC-40 P 500.10	40	500	1.0	3,883
AFC-40 P 600.10	40	600	1.0	4,510
AFC-50 P 100.08	50	100	0.8	1,221
AFC-50 P 200.08	50	200	0.8	1,728
AFC-50 P 300.10	50	300	1.0	2,787
AFC-50 P 400.10	50	400	1.0	3,414
AFC-50 P 500.10	50	500	1.0	4,040
AFC-50 P 600.10	50	600	1.0	4,667
AFC-60 P 100.08	60	100	0.8	1,347
AFC-60 P 200.08	60	200	0.8	1,854
AFC-60 P 300.10	60	300	1.0	2,944
AFC-60 P 400.10	60	400	1.0	3,571
AFC-60 P 500.10	60	500	1.0	4,197
AFC-60 P 600.10	60	600	1.0	4,824

#### Örnek Sipariş :

Yükseklik / Height (H) : 40 mm  
Genişlik / Width (A) : 100 mm  
Kalınlık / Thickness (T) : 1,5 mm  
Pregalvaniz / Pre-Galvanized : PG



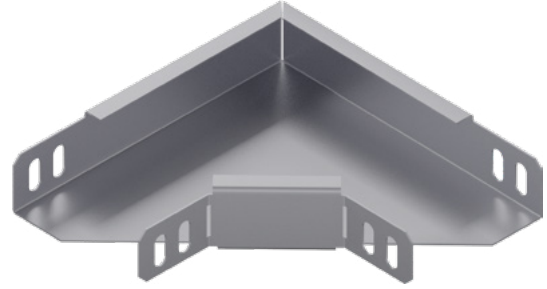
- ▶ Lütfen siparişlerinizde sipariş kodunu bildiriniz.  
Please order by product code.
- ▶ Farklı kalınlık ve ölçülerdeki siparişleriniz için lütfen firmamızı arayınız.  
Please contact us for your custom orders.
- ▶ Malzeme ağırlıkları yaklaşık değerlerdir,  $\pm$  % 10 değişim gösterebilir.  
All material weights are approximate and may vary by +/- 10%.
- ▶ Standart uzunluk 2500 ve 3000 mm'dir.  
Standard widths are available in 2500, and 3000 mm.



### 90° Yatay Dönüş Modülü

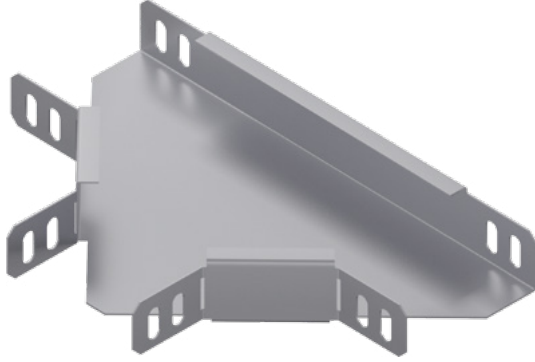
#### 90° Horizontal Elbow Module

Sipariş Kodu Order Code	Yükseklik Height (H) mm	Genişlik Width (AB) mm	Kalınlık Thickness (T) mm	Ağırlık Weight Kg./Ad.
AFC-40 AK 50.15	40	50	1.5	0,285
AFC-40 AK 75.15	40	75	1.5	0,417
AFC-40 AK 100.15	40	100	1.5	0,549
AFC-40 AK 150.15	40	150	1.5	0,920
AFC-40 AK 200.15	40	200	1.5	1,313
AFC-40 AK 300.20	40	300	2.0	3,033
AFC-40 AK 400.20	40	400	2.0	4,632
AFC-40 AK 500.20	40	500	2.0	6,543
AFC-40 AK 600.20	40	600	2.0	8,768



### T Dönüş Modülü

#### T Module

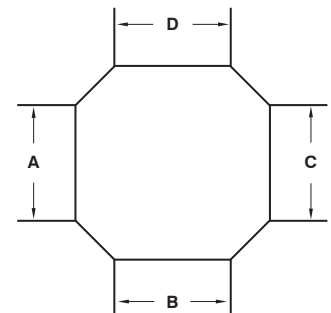
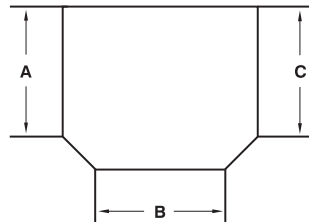
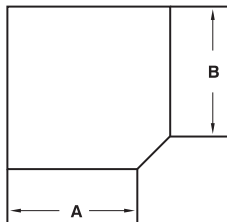
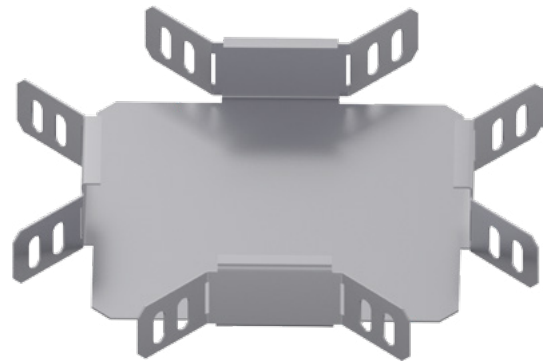


Sipariş Kodu Order Code	Yükseklik Height (H) mm	Genişlik Width (ABC) mm	Kalınlık Thickness (T) mm	Ağırlık Weight Kg./Ad.
AFC-40 AT 50.15	40	50	1.5	0,359
AFC-40 AT 75.15	40	75	1.5	0,506
AFC-40 AT 100.15	40	100	1.5	0,654
AFC-40 AT 150.15	40	150	1.5	1,070
AFC-40 AT 200.15	40	200	1.5	1,496
AFC-40 AT 300.20	40	300	2.0	3,365
AFC-40 AT 400.20	40	400	2.0	5,052
AFC-40 AT 500.20	40	500	2.0	7,052
AFC-40 AT 600.20	40	600	2.0	9,365

### Dörtlü Bağlantı Modülü

#### + Connection Module

Sipariş Kodu Order Code	Yükseklik Height (H) mm	Genişlik Width (ABCD) mm	Kalınlık Thickness (T) mm	Ağırlık Weight Kg./Ad.
AFC-40 AD 50.15	40	50	1.5	0,387
AFC-40 AD 75.15	40	75	1.5	0,580
AFC-40 AD 100.15	40	100	1.5	0,717
AFC-40 AD 150.15	40	150	1.5	1,100
AFC-40 AD 200.15	40	200	1.5	1,491
AFC-40 AD 300.20	40	300	2.0	3,270
AFC-40 AD 400.20	40	400	2.0	4,867
AFC-40 AD 500.20	40	500	2.0	6,777
AFC-40 AD 600.20	40	600	2.0	9,002





## Pregalvaniz Pre-Galvanized

### İç Bükey Dönüş Modülü

#### Flexible Vertical Bend - Inside

Sipariş Kodu Order Code	Yükseklik Height (H) mm	Genişlik Width (AB) mm	Kalınlık Thickness (T) mm	Ağırlık Weight Kg./Ad.
AFC-40 AİB 50.15	40	50	1.5	1,154
AFC-40 AİB 75.15	40	75	1.5	1,390
AFC-40 AİB 100.15	40	100	1.5	1,524
AFC-40 AİB 150.15	40	150	1.5	1,903
AFC-40 AİB 200.15	40	200	1.5	2,296
AFC-40 AİB 300.20	40	300	2.0	4,267
AFC-40 AİB 400.20	40	400	2.0	5,371
AFC-40 AİB 500.20	40	500	2.0	6,535
AFC-40 AİB 600.20	40	600	2.0	7,640



### Dış Bükey Dönüş Modülü

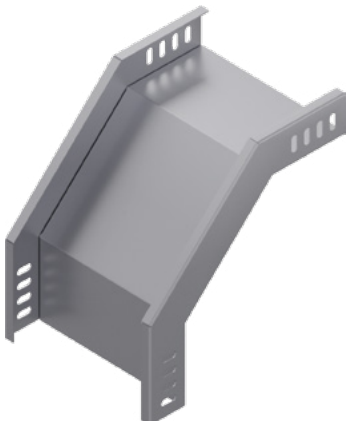
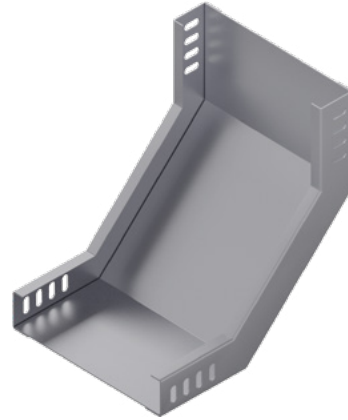
#### Flexible Vertical Bend - Outside

Sipariş Kodu Order Code	Yükseklik Height (H) mm	Genişlik Width (AB) mm	Kalınlık Thickness (T) mm	Ağırlık Weight Kg./Ad.
AFC-40 ADB 50.15	40	50	1.5	1,154
AFC-40 ADB 75.15	40	75	1.5	1,390
AFC-40 ADB 100.15	40	100	1.5	1,524
AFC-40 ADB 150.15	40	150	1.5	1,903
AFC-40 ADB 200.15	40	200	1.5	2,296
AFC-40 ADB 300.20	40	300	2.0	4,267
AFC-40 ADB 400.20	40	400	2.0	5,371
AFC-40 ADB 500.20	40	500	2.0	6,535
AFC-40 ADB 600.20	40	600	2.0	7,640

### İç Bükey Dönüş Modülü

#### 90° Vertical Bend - Inside

Sipariş Kodu Order Code	Yükseklik Height (H) mm	Genişlik Width (AB) mm	Kalınlık Thickness (T) mm	Ağırlık Weight Kg./Ad.
AFC-40 SİB 100.15	40	100	1.5	1,212
AFC-40 SİB 150.15	40	150	1.5	1,470
AFC-40 SİB 200.15	40	200	1.5	1,729
AFC-40 SİB 300.20	40	300	2.0	2,245
AFC-40 SİB 400.20	40	400	2.0	2,761
AFC-40 SİB 500.20	40	500	2.0	3,277
AFC-40 SİB 600.20	40	600	2.0	3,794



### Dış Bükey Dönüş Modülü

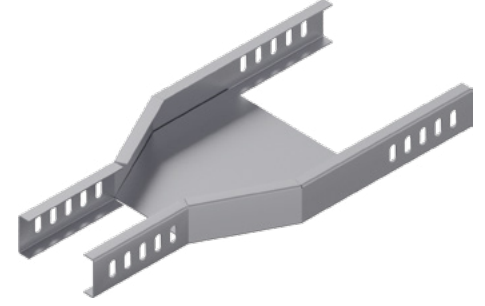
#### 90° Vertical Bend - Outside

Sipariş Kodu Order Code	Yükseklik Height (H) mm	Genişlik Width (AB) mm	Kalınlık Thickness (T) mm	Ağırlık Weight Kg./Ad.
AFC-40 SDB 100.15	40	100	1.5	1,133
AFC-40 SDB 150.15	40	150	1.5	1,352
AFC-40 SDB 200.15	40	200	1.5	1,570
AFC-40 SDB 300.20	40	300	2.0	2,007
AFC-40 SDB 400.20	40	400	2.0	2,444
AFC-40 SDB 500.20	40	500	2.0	2,881
AFC-40 SDB 600.20	40	600	2.0	3,318

## Redüksiyon

### Reduction

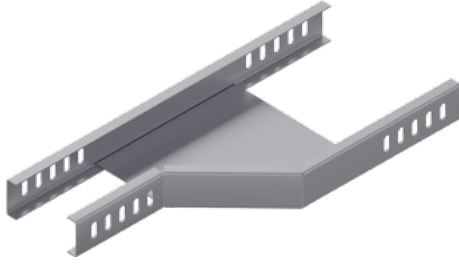
Sipariş Kodu Order Code	Yükseklik Height (H) mm	Genişlik Width (A) mm	Genişlik Width (B) mm	Kalınlık Thickness (T) mm	Ağırlık Weight Kg./Ad.
AFC-40 AR 75.15	40	75	50	1.5	1,147
AFC-40 AR 100.15	40	100	75	1.5	1,304
AFC-40 AR 150.15	40	150	100	1.5	1,697
AFC-40 AR 200.15	40	200	150	1.5	2,009
AFC-40 AR 300.20	40	300	200	2.0	3,938
AFC-40 AR 400.20	40	400	300	2.0	5,460
AFC-40 AR 500.20	40	500	400	2.0	7,325
AFC-40 AR 600.20	40	600	500	2.0	9,521



## Redüksiyon - Sağ

### Reduction - Right

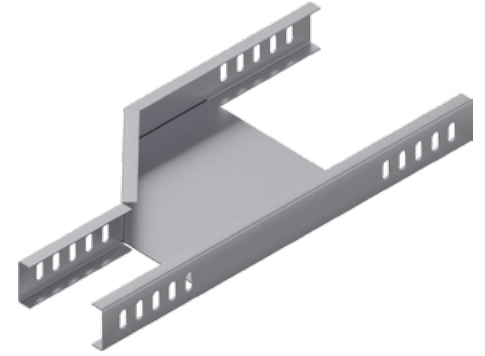
Sipariş Kodu Order Code	Yükseklik Height (H) mm	Genişlik Width (A) mm	Genişlik Width (B) mm	Kalınlık Thickness (T) mm	Ağırlık Weight Kg./Ad.
AFC-40 ARR 75.15	40	75	50	1.5	0,602
AFC-40 ARR 100.15	40	100	75	1.5	0,715
AFC-40 ARR 150.15	40	150	100	1.5	1,001
AFC-40 ARR 200.15	40	200	150	1.5	1,240
AFC-40 ARR 300.20	40	300	200	2.0	2,678
AFC-40 ARR 400.20	40	400	300	2.0	3,944
AFC-40 ARR 500.20	40	500	400	2.0	5,578
AFC-40 ARR 600.20	40	600	500	2.0	7,537



## Redüksiyon - Sol

### Reduction - Left

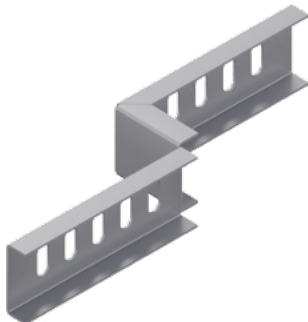
Sipariş Kodu Order Code	Yükseklik Height (H) mm	Genişlik Width (A) mm	Genişlik Width (B) mm	Kalınlık Thickness (T) mm	Ağırlık Weight Kg./Ad.
AFC-40 ARL 75.15	40	75	50	1.5	0,602
AFC-40 ARL 100.15	40	100	75	1.5	0,715
AFC-40 ARL 150.15	40	150	100	1.5	1,001
AFC-40 ARL 200.15	40	200	150	1.5	1,240
AFC-40 ARL 300.20	40	300	200	2.0	2,678
AFC-40 ARL 400.20	40	400	300	2.0	3,944
AFC-40 ARL 500.20	40	500	400	2.0	5,578
AFC-40 ARL 600.20	40	600	500	2.0	7,537



## Z Redüksiyon

### Z Reduction

Sipariş Kodu Order Code	Yükseklik Height (H) mm	Genişlik Width (A) mm	Kalınlık Thickness (T) mm	Ağırlık Weight Kg./Ad.
AFC-40 ZR 25.15	40	25	1.5	0,110
AFC-40 ZR 50.15	40	50	1.5	0,122
AFC-40 ZR 100.15	40	100	1.5	0,146
AFC-40 ZR 150.15	40	150	1.5	0,170
AFC-40 ZR 200.15	40	200	1.5	0,194
AFC-40 ZR 300.20	40	300	2.0	0,322





## Pregalvaniz Pre-Galvanized

### “T” Ortadan İniş Modülü

#### “T” Middle Descent Module

Sipariş Kodu Order Code	Yükseklik Height (H) mm	Genişlik Width (AB) mm	Kalınlık Thickness (T) mm	Ağırlık Weight Kg./Ad.
AFC-40 DTO 100.15	40	100	1.5	3,338
AFC-40 DTO 150.15	40	150	1.5	3,925
AFC-40 DTO 200.15	40	200	1.5	4,513
AFC-40 DTO 300.20	40	300	2.0	5,687
AFC-40 DTO 400.20	40	400	2.0	6,862
AFC-40 DTO 500.20	40	500	2.0	8,037
AFC-40 DTO 600.20	40	600	2.0	9,211



### “T” Duvardan İniş Modülü

#### “T” Wall Descent Module

Sipariş Kodu Order Code	Yükseklik Height (H) mm	Genişlik Width (AB) mm	Kalınlık Thickness (T) mm	Ağırlık Weight Kg./Ad.
AFC-40 DTD 100.15	40	100	1.5	2,186
AFC-40 DTD 150.15	40	150	1.5	3,134
AFC-40 DTD 200.15	40	200	1.5	4,857
AFC-40 DTD 300.20	40	300	2.0	7,082
AFC-40 DTD 400.20	40	400	2.0	15,379
AFC-40 DTD 500.20	40	500	2.0	18,931
AFC-40 DTD 600.20	40	600	2.0	22,291



### Ek Elemanı

#### Joint Fitting

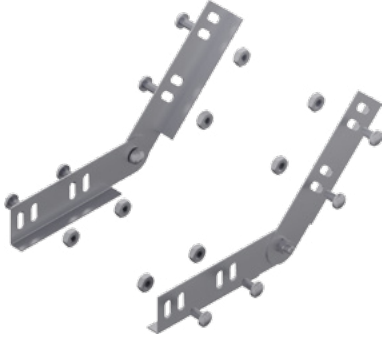
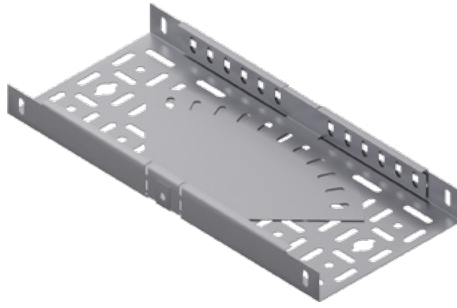
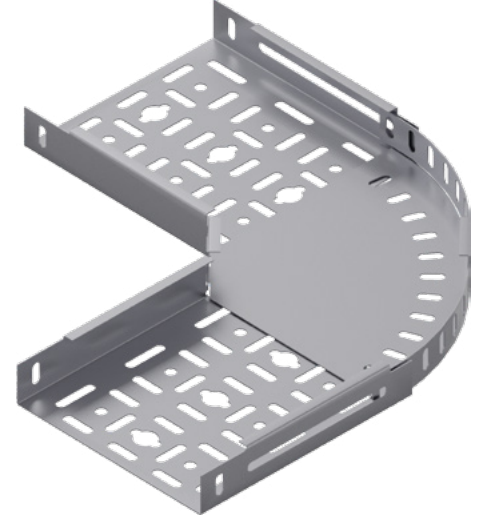
Sipariş Kodu Order Code	Yükseklik Height (H) mm	Genişlik Width (A) mm	Kalınlık Thickness (T) mm	Ağırlık Weight Kg./Ad.
AFC-40 NE 15.15	40	20	1.5	0,100





**Flexible Dönüş Modülü**  
Flexible Elbow Module

Sipariş Kodu Order Code	Yükseklik Height (H) mm	Genişlik Width (AB) mm	Kalınlık Thickness (T) mm	Ağırlık Weight Kg./Ad.
AFC-40 FK 100.10	40	100	1.0	0,746
AFC-40 FK 150.10	40	150	1.0	1,187
AFC-40 FK 200.10	40	200	1.0	1,607
AFC-40 FK 300.12	40	300	1.2	3,066
AFC-40 FK 400.12	40	400	1.2	4,946
AFC-40 FK 500.15	40	500	1.5	10,700
AFC-40 FK 600.15	40	600	1.5	14,742



**Seviye Değişirme Elemanı**  
Level Change Unit

Sipariş Kodu Order Code	Yükseklik Height (H) mm	Genişlik Width (A) mm	Kalınlık Thickness (T) mm	Ağırlık Weight Kg./Tk.
AFC-40 SD 15.20	40	20	2.0	0,327

**Separatör**  
Seperator

Sipariş Kodu Order Code	Yükseklik Height (H) mm	Genişlik Width (A) mm	Kalınlık Thickness (T) mm	Ağırlık Weight Kg./m.
AFC-40 SPK 20.15	40	20	1.5	0,677



## **Formlu Kablo Kanalı Embossed Cable Tray**

### **İÇİNDEKİLER INDEX**

**240**

**Formlu Kablo Kanalı  
Embossed Cable Tray**

**241**

**90° Yatay Dönüş Modülü  
90° Horizontal Elbow Module  
T Dönüş Modülü  
T Module  
Dörtlü Bağlantı Modülü  
+ Connection Module**

**242**

**İç Bükey Dönüş Modülü  
Flexible Vertical Bend - Inside  
Dış Bükey Dönüş Modülü  
Flexible Vertical Bend - Outside  
İç Bükey Dönüş Modülü  
90° Vertical Bend - Inside  
Dış Bükey Dönüş Modülü  
90° Vertical Bend - Outside**

**243**

**Redüksiyon  
Reduction  
Redüksiyon - Sağ  
Reduction - Right  
Redüksiyon - Sol  
Reduction - Left  
Z Redüksiyon  
Z Reduction**

**244**

**“T” Ortadan İniş Modülü  
“T” Middle Descent Module  
“T” Duvardan İniş Modülü  
“T” Wall Descent Module  
Ek Elemanı  
Joint Fitting**

**245**

**Flexible Dönüş Modülü  
Flexible Elbow Modul  
Seviye Değiştirme Elemanı  
Level Change Unit  
Separatör  
Seperator**

**Sıcak Daldırma  
GHot Dip Galvanized**





## Sıcak Daldırma Hot Dip Galvanized

### Formlu Kablo Kanalı H40,H50 ve H60

#### Embossed Cable Tray H40,H50 and H60

Sipariş Kodu Order Code	Yükseklik Height (H) mm	Genişlik Width (A) mm	Kalınlık Thickness (T) mm	Ağırlık Weight Kg./m.
AFC-40 P 100.08	40	100	0.8	1,206
AFC-40 P 200.08	40	200	0.8	1,763
AFC-40 P 300.10	40	300	1.0	2,893
AFC-40 P 400.10	40	400	1.0	3,583
AFC-40 P 500.10	40	500	1.0	4,271
AFC-40 P 600.10	40	600	1.0	4,961
AFC-50 P 100.08	50	100	0.8	1,343
AFC-50 P 200.08	50	200	0.8	1,901
AFC-50 P 300.10	50	300	1.0	3,066
AFC-50 P 400.10	50	400	1.0	3,755
AFC-50 P 500.10	50	500	1.0	4,444
AFC-50 P 600.10	50	600	1.0	5,134
AFC-60 P 100.08	60	100	0.8	1,482
AFC-60 P 200.08	60	200	0.8	2,039
AFC-60 P 300.10	60	300	1.0	3,238
AFC-60 P 400.10	60	400	1.0	3,928
AFC-60 P 500.10	60	500	1.0	4,617
AFC-60 P 600.10	60	600	1.0	5,306

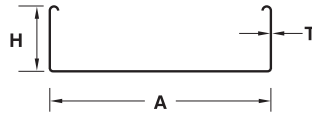
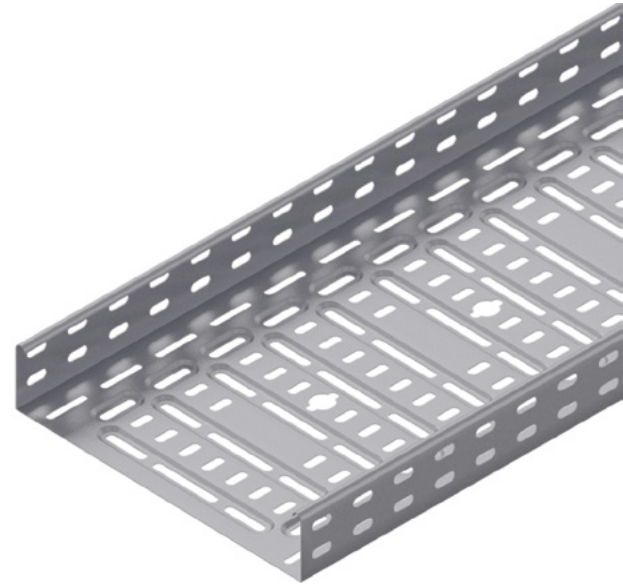
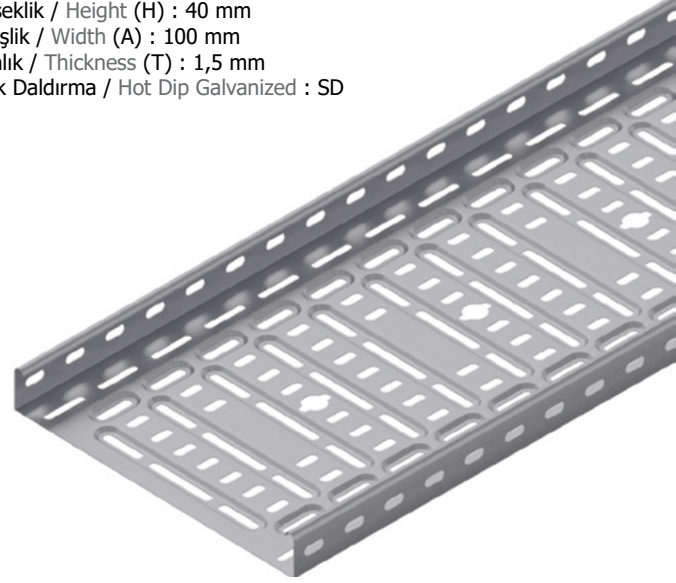
#### Örnek Sipariş :

Yükseklik / Height (H) : 40 mm

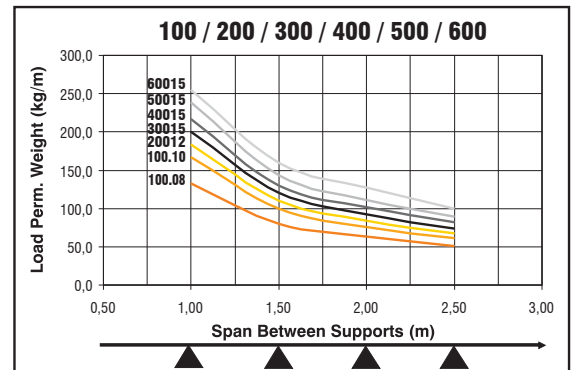
Genişlik / Width (A) : 100 mm

Kalınlık / Thickness (T) : 1,5 mm

Sıcak Daldırma / Hot Dip Galvanized : SD



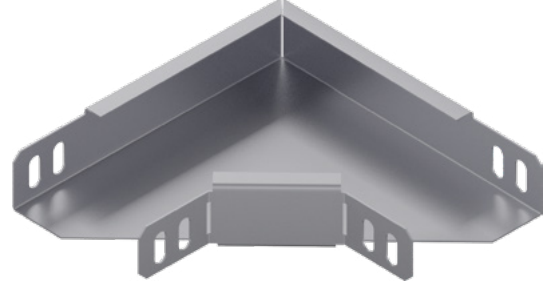
- ▶ Lütfen siparişlerinizde sipariş kodunu bildiriniz.  
Please order by product code.
- ▶ Farklı kalınlık ve ölçülerdeki siparişleriniz için lütfen firmamızı arayınız.  
Please contact us for your custom orders.
- ▶ Malzeme ağırlıkları yaklaşık değerlerdir,  $\pm$  % 10 değişim gösterebilir.  
All material weights are approximate and may vary by +/- 10%.
- ▶ Standart uzunluk 2500 ve 3000 mm'dir.  
Standard widths are available in 2500, and 3000 mm.



## 90° Yatay Dönüş Modülü

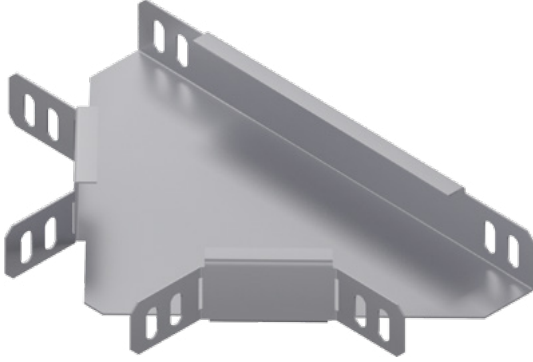
### 90° Horizontal Elbow Module

Sipariş Kodu Order Code	Yükseklik Height (H) mm	Genişlik Width (AB) mm	Kalınlık Thickness (T) mm	Ağırlık Weight Kg./Ad.
AFC-40 AK 50.15	40	50	1.5	0,314
AFC-40 AK 75.15	40	75	1.5	0,459
AFC-40 AK 100.15	40	100	1.5	0,604
AFC-40 AK 150.15	40	150	1.5	1,011
AFC-40 AK 200.15	40	200	1.5	1,444
AFC-40 AK 300.20	40	300	2.0	3,337
AFC-40 AK 400.20	40	400	2.0	5,095
AFC-40 AK 500.20	40	500	2.0	7,198
AFC-40 AK 600.20	40	600	2.0	9,645



## T Dönüş Modülü

### T Module

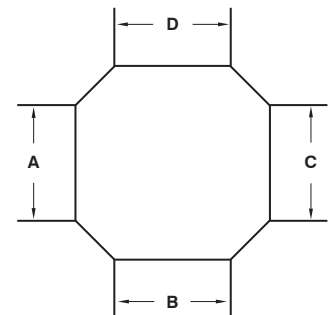
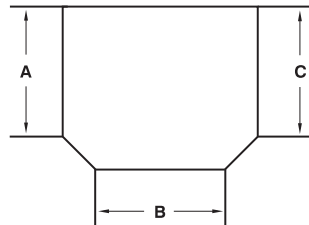
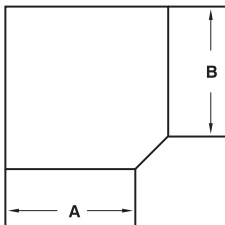
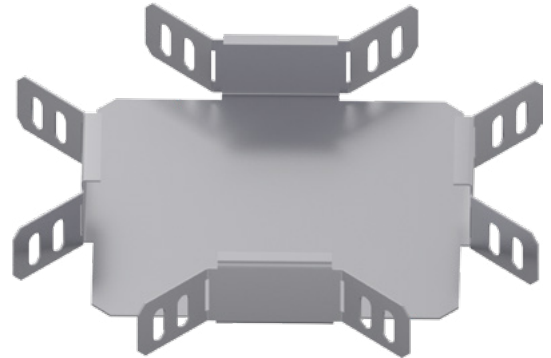


Sipariş Kodu Order Code	Yükseklik Height (H) mm	Genişlik Width (ABC) mm	Kalınlık Thickness (T) mm	Ağırlık Weight Kg./Ad.
AFC-40 AT 50.15	40	50	1.5	0,394
AFC-40 AT 75.15	40	75	1.5	0,557
AFC-40 AT 100.15	40	100	1.5	0,719
AFC-40 AT 150.15	40	150	1.5	1,176
AFC-40 AT 200.15	40	200	1.5	1,645
AFC-40 AT 300.20	40	300	2.0	3,702
AFC-40 AT 400.20	40	400	2.0	5,557
AFC-40 AT 500.20	40	500	2.0	7,757
AFC-40 AT 600.20	40	600	2.0	10,302

## Dörtlü Bağlantı Modülü

### + Connection Module

Sipariş Kodu Order Code	Yükseklik Height (H) mm	Genişlik Width (ABCD) mm	Kalınlık Thickness (T) mm	Ağırlık Weight Kg./Ad.
AFC-40 AD 50.15	40	50	1.5	0,426
AFC-40 AD 75.15	40	75	1.5	0,638
AFC-40 AD 100.15	40	100	1.5	0,789
AFC-40 AD 150.15	40	150	1.5	1,209
AFC-40 AD 200.15	40	200	1.5	1,640
AFC-40 AD 300.20	40	300	2.0	3,597
AFC-40 AD 400.20	40	400	2.0	5,353
AFC-40 AD 500.20	40	500	2.0	7,454
AFC-40 AD 600.20	40	600	2.0	9,902





## Sıcak Daldırma Hot Dip Galvanized

### İç Bükey Dönüş Modülü

#### Flexible Vertical Bend - Inside

Sipariş Kodu Order Code	Yükseklik Height (H) mm	Genişlik Width (AB) mm	Kalınlık Thickness (T) mm	Ağırlık Weight Kg./Ad.
AFC-40 AİB 50.15	40	50	1.5	1,270
AFC-40 AİB 75.15	40	75	1.5	1,529
AFC-40 AİB 100.15	40	100	1.5	1,676
AFC-40 AİB 150.15	40	150	1.5	2,093
AFC-40 AİB 200.15	40	200	1.5	2,525
AFC-40 AİB 300.20	40	300	2.0	4,694
AFC-40 AİB 400.20	40	400	2.0	5,908
AFC-40 AİB 500.20	40	500	2.0	7,189
AFC-40 AİB 600.20	40	600	2.0	8,404



### Dış Bükey Dönüş Modülü

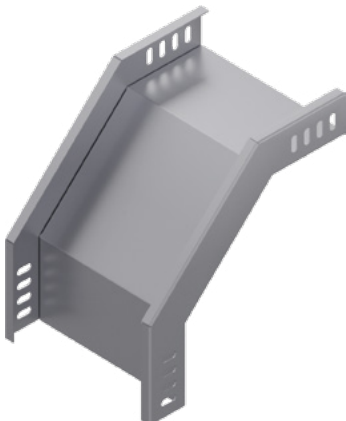
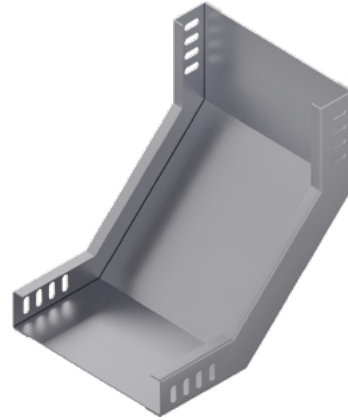
#### Flexible Vertical Bend - Outside

Sipariş Kodu Order Code	Yükseklik Height (H) mm	Genişlik Width (AB) mm	Kalınlık Thickness (T) mm	Ağırlık Weight Kg./Ad.
AFC-40 ADB 50.15	40	50	1.5	1,270
AFC-40 ADB 75.15	40	75	1.5	1,529
AFC-40 ADB 100.15	40	100	1.5	1,676
AFC-40 ADB 150.15	40	150	1.5	2,093
AFC-40 ADB 200.15	40	200	1.5	2,525
AFC-40 ADB 300.20	40	300	2.0	4,694
AFC-40 ADB 400.20	40	400	2.0	5,908
AFC-40 ADB 500.20	40	500	2.0	7,189
AFC-40 ADB 600.20	40	600	2.0	8,404

### İç Bükey Dönüş Modülü

#### 90° Vertical Bend - Inside

Sipariş Kodu Order Code	Yükseklik Height (H) mm	Genişlik Width (AB) mm	Kalınlık Thickness (T) mm	Ağırlık Weight Kg./Ad.
AFC-40 SİB 100.15	40	100	1.5	1,333
AFC-40 SİB 150.15	40	150	1.5	1,617
AFC-40 SİB 200.15	40	200	1.5	1,901
AFC-40 SİB 300.20	40	300	2.0	2,469
AFC-40 SİB 400.20	40	400	2.0	3,037
AFC-40 SİB 500.20	40	500	2.0	3,605
AFC-40 SİB 600.20	40	600	2.0	4,173



### Dış Bükey Dönüş Modülü

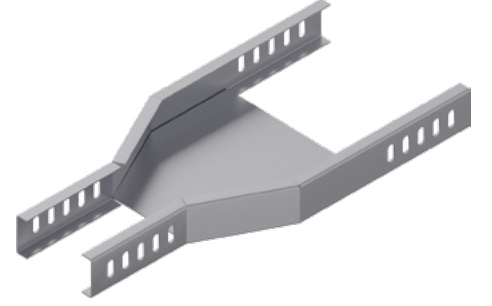
#### 90° Vertical Bend - Outside

Sipariş Kodu Order Code	Yükseklik Height (H) mm	Genişlik Width (AB) mm	Kalınlık Thickness (T) mm	Ağırlık Weight Kg./Ad.
AFC-40 SDB 100.15	40	100	1.5	1,246
AFC-40 SDB 150.15	40	150	1.5	1,487
AFC-40 SDB 200.15	40	200	1.5	1,727
AFC-40 SDB 300.20	40	300	2.0	2,208
AFC-40 SDB 400.20	40	400	2.0	2,688
AFC-40 SDB 500.20	40	500	2.0	3,169
AFC-40 SDB 600.20	40	600	2.0	3,650

## Redüksiyon

### Reduction

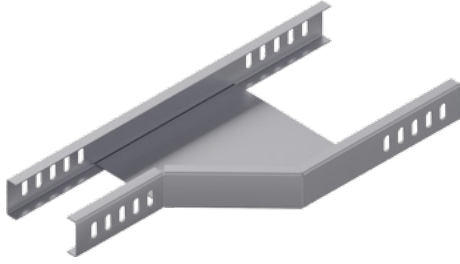
Sipariş Kodu Order Code	Yükseklik Height (H) mm	Genişlik Width (A) mm	Genişlik Width (B) mm	Kalınlık Thickness (T) mm	Ağırlık Weight Kg./Ad.
AFC-40 AR 75.15	40	75	50	1.5	1,262
AFC-40 AR 100.15	40	100	75	1.5	1,434
AFC-40 AR 150.15	40	150	100	1.5	1,867
AFC-40 AR 200.15	40	200	150	1.5	2,210
AFC-40 AR 300.20	40	300	200	2.0	4,332
AFC-40 AR 400.20	40	400	300	2.0	6,006
AFC-40 AR 500.20	40	500	400	2.0	8,058
AFC-40 AR 600.20	40	600	500	2.0	10,473



## Redüksiyon - Sağ

### Reduction - Right

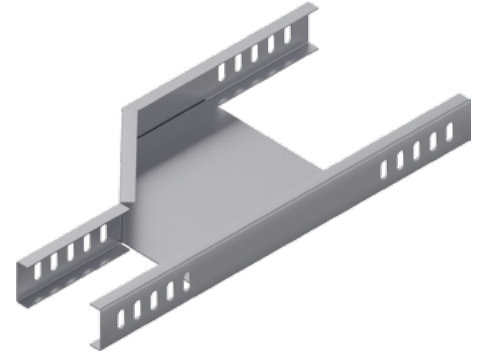
Sipariş Kodu Order Code	Yükseklik Height (H) mm	Genişlik Width (A) mm	Genişlik Width (B) mm	Kalınlık Thickness (T) mm	Ağırlık Weight Kg./Ad.
AFC-40 ARR 75.15	40	75	50	1.5	0,662
AFC-40 ARR 100.15	40	100	75	1.5	0,787
AFC-40 ARR 150.15	40	150	100	1.5	1,101
AFC-40 ARR 200.15	40	200	150	1.5	1,364
AFC-40 ARR 300.20	40	300	200	2.0	2,946
AFC-40 ARR 400.20	40	400	300	2.0	4,338
AFC-40 ARR 500.20	40	500	400	2.0	6,136
AFC-40 ARR 600.20	40	600	500	2.0	8,291



## Redüksiyon - Sol

### Reduction - Left

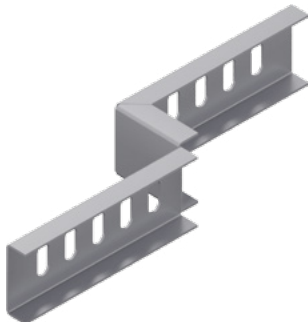
Sipariş Kodu Order Code	Yükseklik Height (H) mm	Genişlik Width (A) mm	Genişlik Width (B) mm	Kalınlık Thickness (T) mm	Ağırlık Weight Kg./Ad.
AFC-40 ARL 75.15	40	75	50	1.5	0,662
AFC-40 ARL 100.15	40	100	75	1.5	0,787
AFC-40 ARL 150.15	40	150	100	1.5	1,101
AFC-40 ARL 200.15	40	200	150	1.5	1,364
AFC-40 ARL 300.20	40	300	200	2.0	2,946
AFC-40 ARL 400.20	40	400	300	2.0	4,338
AFC-40 ARL 500.20	40	500	400	2.0	6,136
AFC-40 ARL 600.20	40	600	500	2.0	8,291



## Z Redüksiyon

### Z Reduction

Sipariş Kodu Order Code	Yükseklik Height (H) mm	Genişlik Width (A) mm	Kalınlık Thickness (T) mm	Ağırlık Weight Kg./Ad.
AFC-40 ZR 25.15	40	25	1.5	0,121
AFC-40 ZR 50.15	40	50	1.5	0,134
AFC-40 ZR 100.15	40	100	1.5	0,161
AFC-40 ZR 150.15	40	150	1.5	0,187
AFC-40 ZR 200.15	40	200	1.5	0,213
AFC-40 ZR 300.20	40	300	2.0	0,354





## Sıcak Daldırma Hot Dip Galvanized

### “T” Ortadan İniş Modülü

#### “T” Middle Descent Module

Sipariş Kodu Order Code	Yükseklik Height (H) mm	Genişlik Width (AB) mm	Kalınlık Thickness (T) mm	Ağırlık Weight Kg./Ad.
AFC-40 DTO 100.15	40	100	1.5	3,672
AFC-40 DTO 150.15	40	150	1.5	4,318
AFC-40 DTO 200.15	40	200	1.5	4,964
AFC-40 DTO 300.20	40	300	2.0	6,256
AFC-40 DTO 400.20	40	400	2.0	7,548
AFC-40 DTO 500.20	40	500	2.0	8,841
AFC-40 DTO 600.20	40	600	2.0	10,132



### “T” Duvardan İniş Modülü

#### “T” Wall Descent Module

Sipariş Kodu Order Code	Yükseklik Height (H) mm	Genişlik Width (AB) mm	Kalınlık Thickness (T) mm	Ağırlık Weight Kg./Ad.
AFC-40 DTD 100.15	40	100	1.5	2,405
AFC-40 DTD 150.15	40	150	1.5	3,447
AFC-40 DTD 200.15	40	200	1.5	5,343
AFC-40 DTD 300.20	40	300	2.0	7,790
AFC-40 DTD 400.20	40	400	2.0	16,917
AFC-40 DTD 500.20	40	500	2.0	20,824
AFC-40 DTD 600.20	40	600	2.0	24,520

### Ek Elemanı

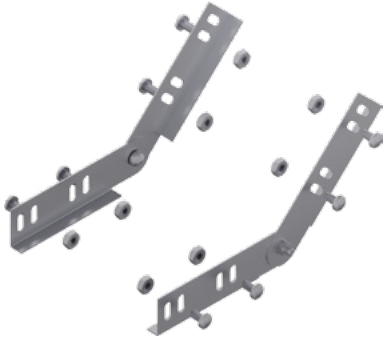
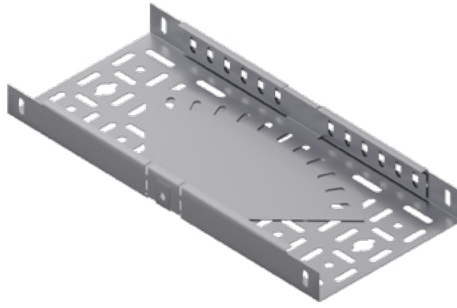
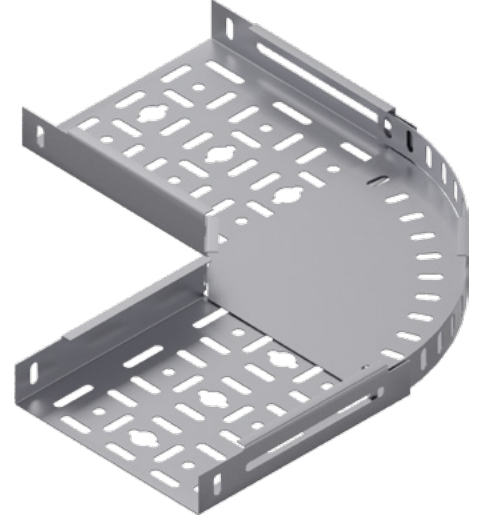
#### Joint Fitting

Sipariş Kodu Order Code	Yükseklik Height (H) mm	Genişlik Width (A) mm	Kalınlık Thickness (T) mm	Ağırlık Weight Kg./Ad.
AFC-40 NE 15.15	40	20	1.5	0,110



## Flexible Dönüş Modülü Flexible Elbow Module

Sipariş Kodu Order Code	Yükseklik Height (H) mm	Genişlik Width (AB) mm	Kalınlık Thickness (T) mm	Ağırlık Weight Kg./Ad.
AFC-40 FK 100.10	40	100	1.0	0,746
AFC-40 FK 150.10	40	150	1.0	1,187
AFC-40 FK 200.10	40	200	1.0	1,607
AFC-40 FK 300.12	40	300	1.2	3,066
AFC-40 FK 400.12	40	400	1.2	4,946
AFC-40 FK 500.15	40	500	1.5	10,700
AFC-40 FK 600.15	40	600	1.5	14,742



## Seviye Değişirme Elemanı Level Change Unit

Sipariş Kodu Order Code	Yükseklik Height (H) mm	Genişlik Width (A) mm	Kalınlık Thickness (T) mm	Ağırlık Weight Kg./Tk.
AFC-40 SD 15.20	40	20	2.0	0,359

## Separatör Seperator

Sipariş Kodu Order Code	Yükseklik Height (H) mm	Genişlik Width (A) mm	Kalınlık Thickness (T) mm	Ağırlık Weight Kg./m.
AFC-40 SPK 20.15	40	20	1.5	0,744

